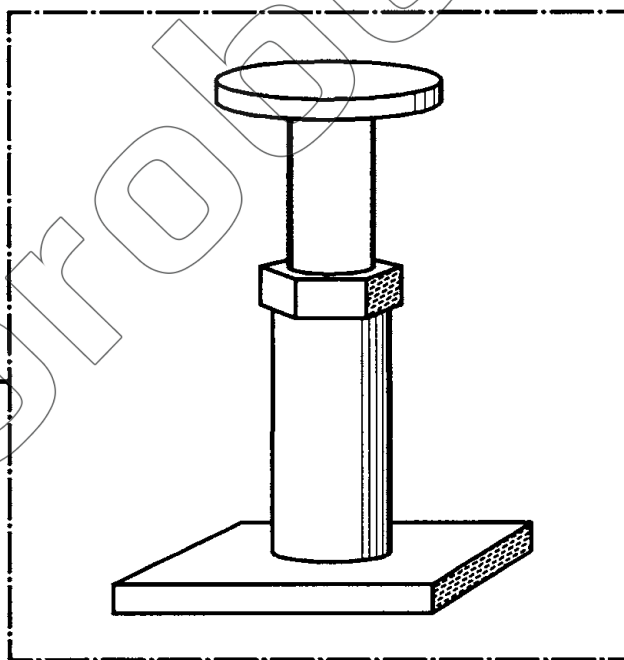


662A



Регулирующиеся опоры корпуса 662A необходимы для того, чтобы собственный вес машины не препятствовал в местах креплений силам тяги. Использование опоры 662A необходимо для выправления конструкции днища машины вниз. Они фиксируют правильное положение основания кузова так, что измерительное оборудование показывает одинаковую высоту с правой и левой стороны машины. Если в измерительной карте а/м указано использование опоры 662A, тогда опоры ставятся в конкретном месте, указанном в карте.

