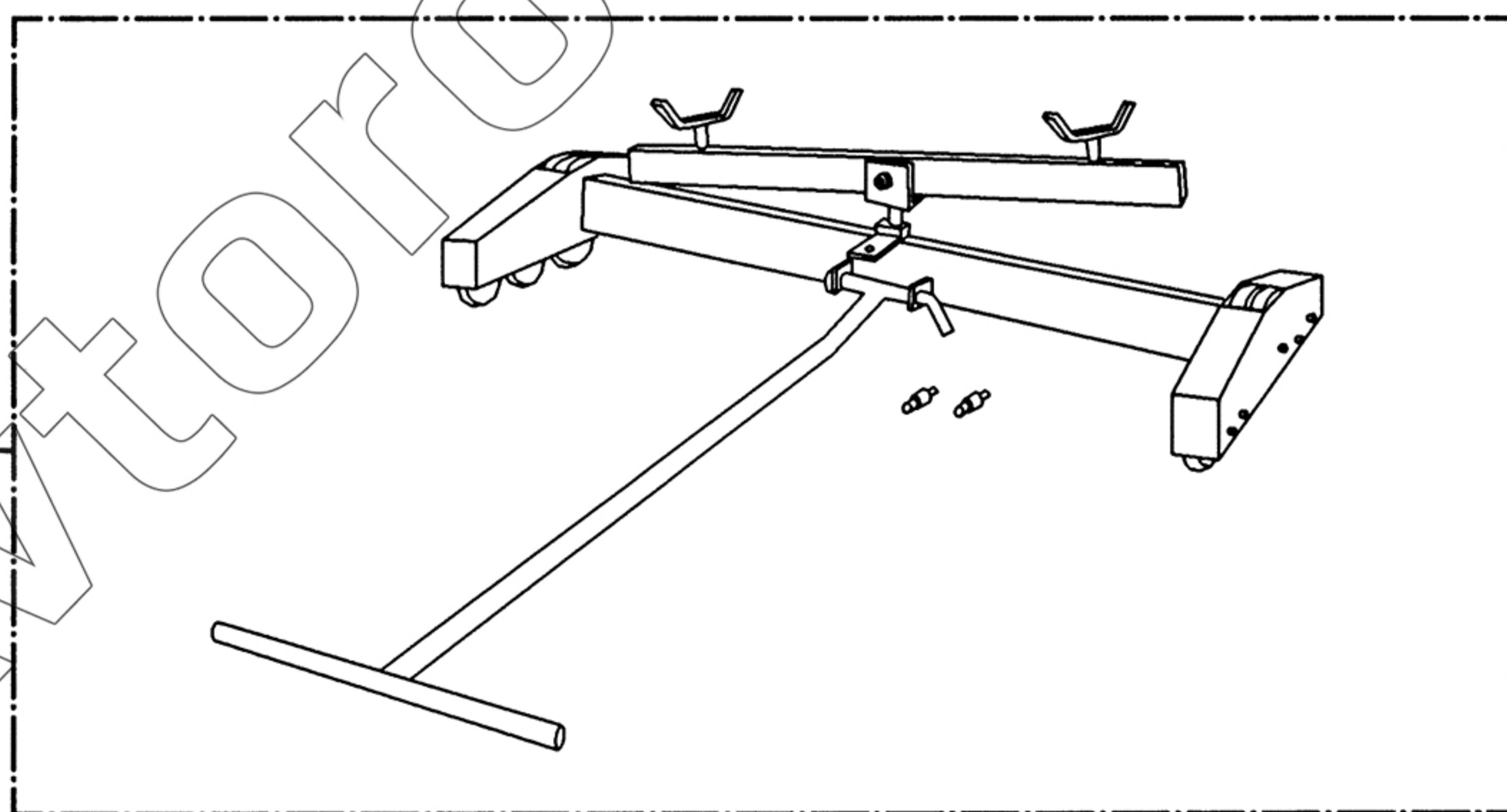


712



На десятиколёсной передвижной тележке можно передвигать по асфальтовому двору или в ремонтном зале повреждённую машину. Тележка снабжена тяговой штангой, из-за чего машину может передвинуть между двумя другими машинами всего один человек. К тяговой штанге можно смонтировать дополнительное оборудование, которое подходит для тягового крюка автомобиля, поэтому перемещение длинных машин довольно легко. Часто машину необходимо передвигать в мастерскую через ворота. В тележке для опоры машины вмонтированы вилки и затычки, которые подходят почти ко всем автомобилям.

С помощью тележки можно затягивать на станок Autorobot также сильно повреждённые или разобранные машины. Для облегчения их затягивания необходимы дополнительные решётки для передвижных мостиков.