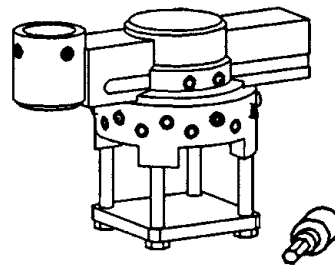
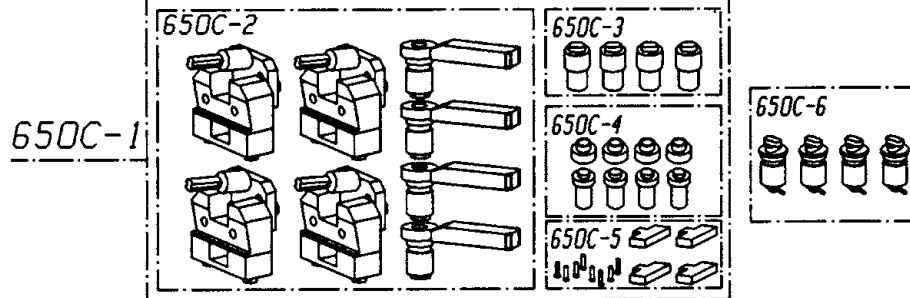


4x 682A

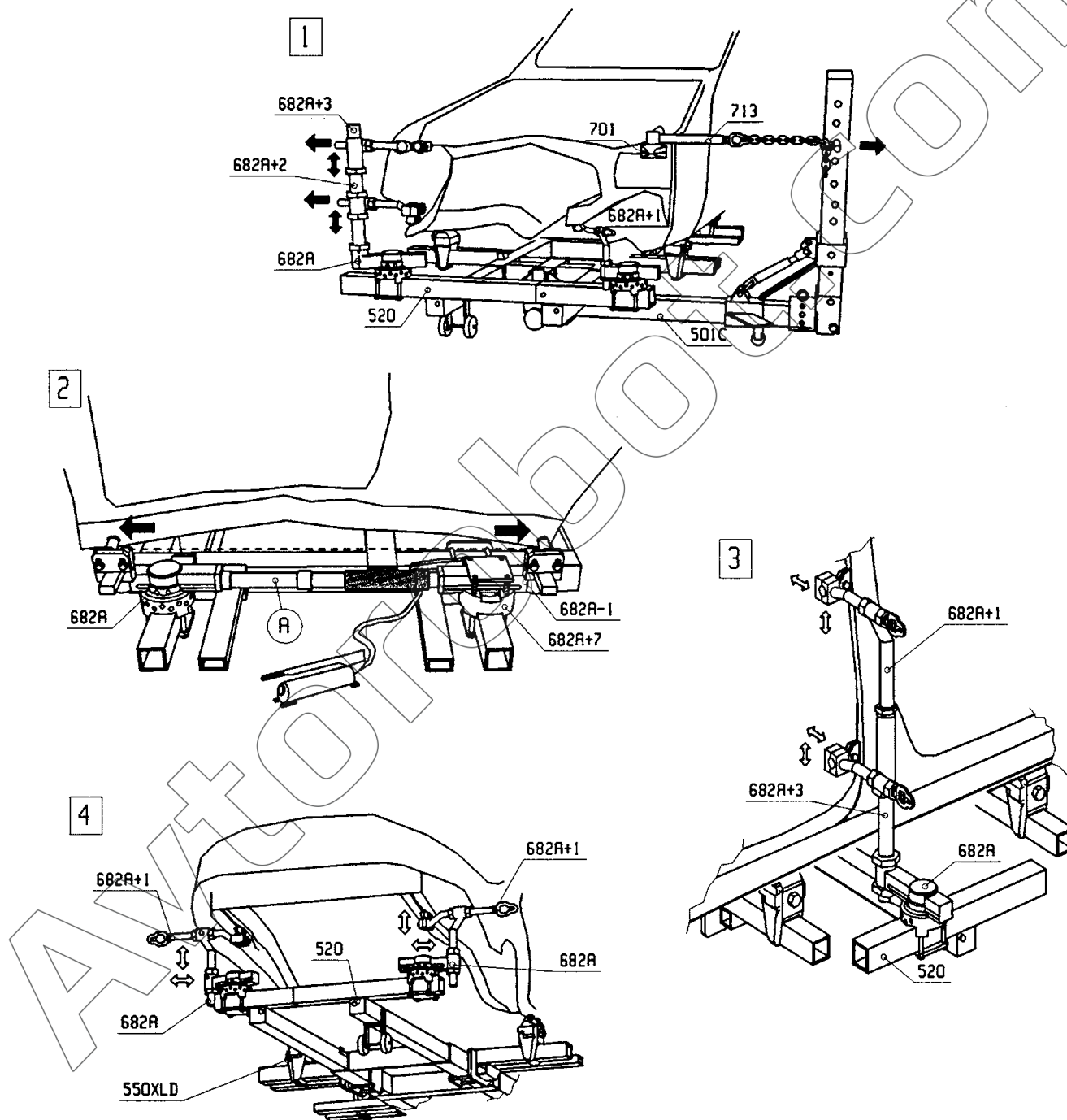


650C/B+



Крепёжный комплект 650C/B+ подходит для следующих моделей- MB: 123, 124 E-Class, 126, 129 SL-Class, 140 S-Class, 201, 202 C-Class, 210 E-Class. Он также подходит для BMW 300-, 500- и 700- серий.

Комплект 650C/B+ подходит для выправочных станков моделей Autorobot (+), Autorobot IV.С помощью дополнительного комплекта он подходит также и для старых моделей станков. Комплект 650C/B+ включает четыре Starblock-крепления 682A. Это даёт возможность быстро выправлять конструкцию днища неподвижно закреплённой на креплениях 682A машины. Крепления 682A и 682A+7 действуют также в других выправительных работах (см.оборот.сторону листа), так что их можно использовать почти во всех ситуациях.



Имеющиеся в крепёжном комплекте Starblock-крепления 682A помимо своей основной крепёжной функции, используются также и для выправления. Рис.1 показывает, как крепления Starblock вместе с винтообразным выправочным комплектом производят выправление на правой стороне машины, а также в конструкции её рамы и кузова. Выправительным стержнем можно вытягивать как в горизонтальном, так и в вертикальном направлениях. Когда правый бок машины выправлен, вытягивание производят с левого бока, например, гидравлической выправительной стрелой. Эффективность выправления получают за счёт действия винта Starblock и фиксации машины, когда выправленная позиция не меняет своего положения при дальнейшей работе. Таким же образом выправляют бок и конструкцию днища, см.рис.3 и 4. Рис.2 показывает, как Starblock-крепления действуют при выправлении банановых повреждений. Выправление производят, установив между креплениями распорку (А). Благодаря свободному движению Starblock 682A, конструкцию кромки можно выправлять в ширину и в длину. После выправления конструкции неподвижность креплений достигается за счёт фиксации шурупов. Так, благодаря Starblock-креплениям, выправление происходит быстрее обычного.